

Opere stradali

i problemi e le soluzioni

Opere di sostegno a gravità

MACCAFERRI



Opere di sostegno a gravità in gabbioni

Nella letteratura tecnica si definisce struttura di sostegno ogni opera idonea a contrastare la spinta del terreno.

I muri di sostegno sono strutture a carattere definitivo e sono costruiti al piede di una scarpata o lungo la stessa, oppure vengono realizzati con finalità di contenimento di un terrapieno.

Una accurata progettazione di queste opere deve tenere conto di molteplici fattori di natura statico-funzionale-realizzativa

- situazione geomorfologica
- analisi dei carichi statici e di quelli collegabili a sollecitazioni sismiche
- regime di filtrazione e presenza di falde
- costo per metro lineare di opera finita

“Funzionalità” che deve essere estesa anche alla valutazione dell’inserimento ambientale complessivo dell’opera come struttura in quanto tale, ma anche alla serie di interventi di mitigazione di cui la realizzazione stradale può richiedere.

Le possibilità offerte dalle opere in gabbioni hanno sempre risposto a questi requisiti e la testimonianza di strutture realizzate fin dal 1894, tuttora perfettamente in grado di svolgere la propria funzione, costituisce un patrimonio di affidabilità che la Maccaferri mette a disposizione dei propri clienti.

Nel tempo sono sicuramente cambiati gli approcci progettuali, i riferimenti normativi, quello che è rimasto inalterato è la capacità di questo tipo di opere di assolvere egregiamente alle funzioni per le quali sono state ideate, mettendo anche in gioco quella capacità di integrarsi strutturalmente con la scarpata e il terrapieno, che va ben oltre il semplice inerbimento del paramento esterno.



Italia

Questo è il vero segreto della durata di questo tipo di strutture, che si basa certamente sulla qualità dei materiali utilizzati, ma soprattutto sull’idea originale di un materiale, il gabbione, che ha saputo coniugare funzione passiva (il contenimento) e attiva (ricostituzione di un nuovo equilibrio geotecnica), creando, forse inconsapevolmente all’inizio, il primo storico esempio di “inserimento ambientale” di una struttura artificiale.



Italia

Caratteristiche e vantaggi:

- armata •
- flessibile •
- drenante •
- con alta durabilità •
- con elevata versatilità •
- con buon inserimento ambientale ed architettonico •



L'assemblaggio e la posa in opera dei gabbioni prevedono una serie di operazioni estremamente semplici e la struttura che ne deriva, presenta caratteristiche tecniche di notevole pregio.

Italia

Italia



Struttura armata

Capace di resistere validamente a sollecitazioni estremamente onerose di flessione, trazione e taglio.



Canada



U.K.



Portogallo

Struttura flessibile

Le opere in gabbioni posseggono una ampia capacità di seguire i cedimenti del terreno di fondazione e di sopportare carichi non previsti: questa possibilità di sopportare deformazioni non diminuisce la resistenza della struttura, bensì la esalta, chiamando a collaborare tutti gli elementi costituenti la struttura stessa.



Italia



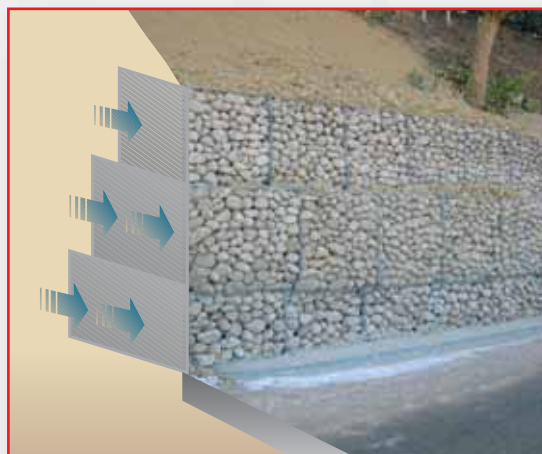
Polonia



Italia

Struttura drenante

I vuoti del riempimento in pietrame esercitano una grossa funzione drenante delle acque di filtrazione, eliminando uno dei principali fattori di instabilità dei terreni, soprattutto di quelli coesivi, permettendo così anche una riduzione del costo globale degli interventi (sostegno e drenaggio) comunque necessari.



Italia



U.K.



Struttura con alta durabilità

La capacità di integrazione attiva con il terreno di contenimento, le elevate caratteristiche del filo di acciaio utilizzato e della sua protezione con lega Galfan in zinco/alluminio terre rare ed ulteriore rivestimento polimerico esterno (conformi ai più severi standard internazionali), l'uso di rete in maglia esagonale a doppia torsione idonea ad evitare ogni possibile smagliatura della rete stessa, contribuiscono a garantire la massima durata della struttura, certificata anche da Enti indipendenti, oltre 60 anni.



Italia



Isole Fiji



Struttura con elevata versatilità

- facilità di posa in opera in qualsiasi ambiente senza l'ausilio di personale specializzato o di particolari attrezzature
- possibilità di modificare la struttura nel tempo a seconda delle esigenze (sovralzi con verifica della nuova sezione)
- capacità di funzionamento immediato
- facilità di manutenzione

sono caratteristiche precipue delle strutture in gabbioni e ne consentono l'impiego in tutte le opere di difesa di strade, ferrovie ed abitati per i quali si richiede sempre la massima sicurezza ed immediatezza dei risultati.



U.K.



Italia



U.K.



Italia



Francia

Struttura con buon inserimento ambientale ed architettonico

Possibilità di abbinamento con piante vive e alta capacità di assorbimento acustico, rendono le strutture in gabbioni ideali per coniugare le esigenze ingegneristiche con le problematiche di mitigazione ambientale legate alla costruzione di opere viarie.

La flessibilità strutturale consente infine di poter prevedere inserimenti architettonici di estremo interesse.



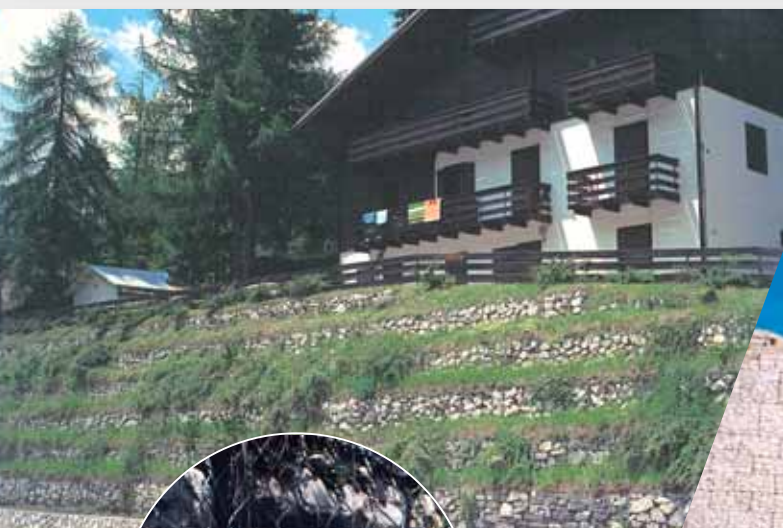
Assorbimento acustico rilevante (~18 decibel)



Brasile



Italia



Italia

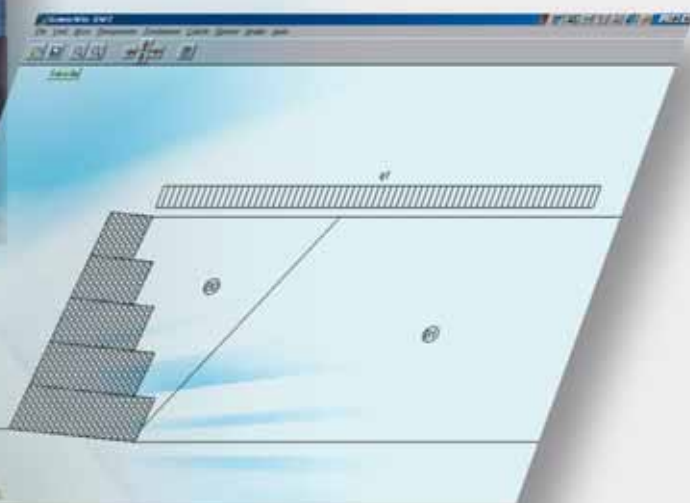


Francia

Software per la progettazione

Prove di laboratorio effettuate sul "materiale gabbione" base (Università di Bologna - Italia) e sperimentazione su opere in scala reale, permettono la valutazione di stabilità di opere di sostegno in gabbioni Maccaferri che può essere effettuata tenendo conto di un'ampia casistica di condizioni, con il

programma Gawac. Questo software prevede la possibilità di considerare geometrie, carichi ed altri fattori comunemente riscontrabili in fase di progettazione. Il programma consente all'utente di visualizzare il disegno della sezione del muro, l'andamento del terrapieno a monte, la fondazione e i sovraccarichi esterni.





ANY REPRODUCTION, INCLUDING PHOTOCOPY, FILM AND MICROFILM, IS FORBIDDEN. ALL RIGHTS RESERVED WORLDWIDE.

Azienda con Sistema Qualità Certificato
da Bureau Veritas con accreditamento Sincert e Ukas



MACCAFERRI



Officine Maccaferri S.p.A.
Via J.F. Kennedy, 10
40069 Zola Predosa (Bologna) - Italia
Tel. ++39 051 6436000
Fax ++39 051 6436201
e-mail: comit@maccaferri.com
www.maccaferri.com